

機架型 UPS 不斷電系統 3KVA – USR-3000



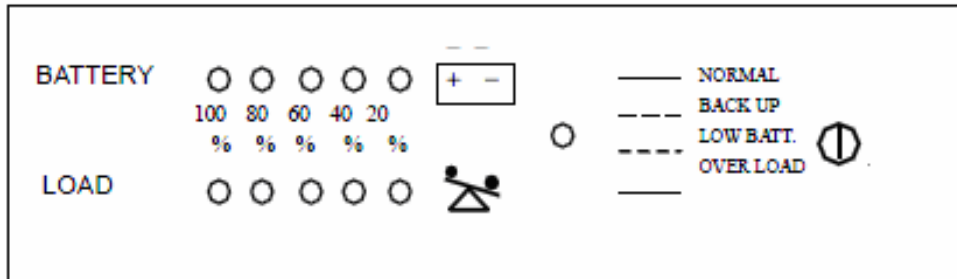
3KVA On-Line 在線互動式 (Line-Interactive) 正弦波形設計，可保護斷電失電、短路、過負載及過熱等。附監控軟體，可設定每日定時開關機 (RS-232 DB-9 & USB 介面) 及 停電自動關機功能。

產品特性

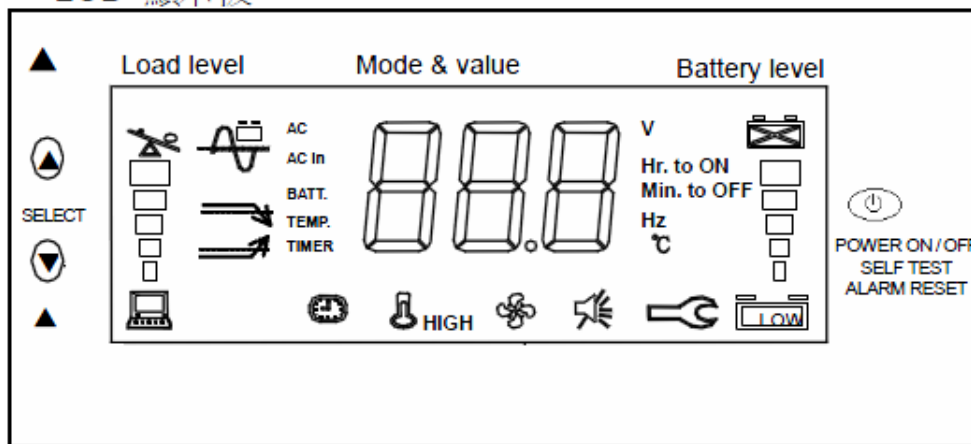
- 採微處理機設計，在線互動式架構 (Line-Interactive) 輸出電壓為純正弦波設計
- 市電中斷零轉換時間
- 輸出電壓可設定多種模式
- 提供 過載、過熱 及 短路 三重保護
- 自動即時檢測電池狀態並發出警告提醒更換電池
- 可更換式電池設計
- 備援時間即時顯示 (LCD 面板機型)
- 警報音響功能
- 標配全功能型 LED 面板 或 選購 LCD 顯示面板
- 支援 Windows XP/Vista/ 7 and the above、Linux(選購) 等作業系統
- 配備 RS232 & USB 電腦通訊介面
- 支援網路管理功能 (SNMP 選購)
- 通訊介面連接埠可以將輸入輸出電壓、電池電量、負載及操作狀態等資訊提供給遠方電腦，管理者可以透過電腦管理及偵測 UPS 狀態並設定 UPS 開關機時間及自動檢測
- 智慧型充電保護設計，電池未充飽時快速充電，充滿達 90%以上時慢流充電
- 19" 3U 機架式

產品正背面圖示

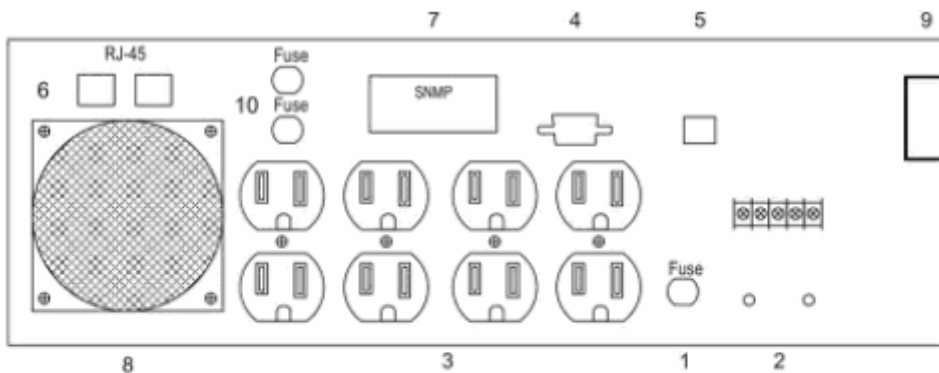
LED 顯示板 (機架式)



LCD 顯示板



3U Rack Type UPS



- | | |
|----------------------|-------------------------------|
| 1) 輸入保險絲 | 2) AC電源線輸入端子台 |
| 3) 輸出插座 (NEMA / IEC) | 4) RS-232 監控界面 |
| 5) USB 監控界面 | 6) 電話線座(RJ-45) --- 通訊界面之突波保護。 |
| 7) SNMP 座 | 8) 散熱風扇 (依機種需求) |
| 9) 外接電池座 (長延機用) | 10) 輸出保險絲 |

產品規格

規格		USR-3000-1	USR-3000-2
容量		3KVA / 2,000W	
整機效率		>=97%	
輸入	電壓	110V (單相兩線) ±25%	220V (單相兩線) ±25%
	頻率範圍	50/ 60Hz ±5% (自動偵測)	
	電源輸入	1*端子台 (30A max.)	
輸出	電壓	100V/110V/115V/120V 可設定式	200V/220V/230V/240V 可設定式
	誤差	±2%	+3%
	頻率範圍	60Hz	47~55 Hz
	輸出波形	正弦波 (Sine wave)	
	電源輸出	8* NEMA 5-15R	
放電時間		半載供電 14 分鐘、全負載供電 4.5 分鐘	
市電中斷轉換時間		約 3.5 ms	
電池規格		12V 7Ah，密閉式鉛酸電池，免維護式	
電池數量		6pcs (72V)	
警報功能		電池警報：Low battery & Battery over voltage 異常警報：Over load，Short-circuit & Over heat	
充電時間		3 小時回充 90%	
面板 (LED or LCD)		具測試按鍵功能，提供電池放電、電池更換 及 過載指示燈號	
安規認證 (EMC)		Class B, EN62040-2, FCC Part 15	
電池容量負載指示燈		YES	
監控介面		RS-232、USB	
工作溫度		0~40 °C	
環境濕度		0~95% 不凝結 (Non-Condensing)	
外觀尺寸 (H*D)		3U *48cm	
重量		41KGS	
附件		輸入電源線、機架面板、監控軟體、RS-232 連接線、USB 連接線	