

## 機架型 UPS 不斷電系統 1KVA – USR1000



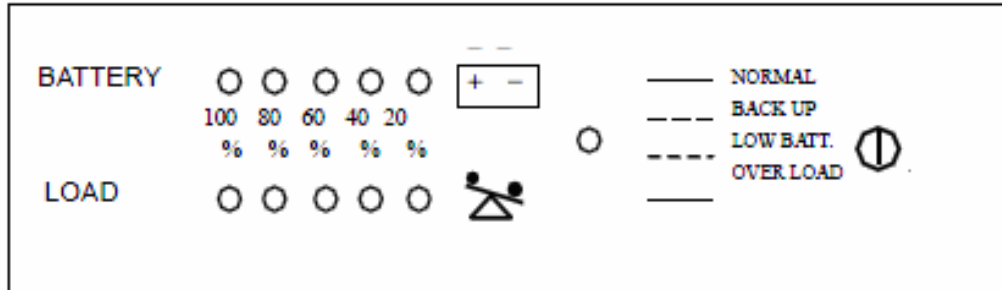
1KVA On-Line 在線互動式 (Line-Interactive) 正弦波形設計，可保護斷電失電、短路、過負載及過熱等。附監控軟體，可設定每日定時開關機 (RS-232 DB-9 & USB 介面) 及 停電自動關機功能。

### 產品特性

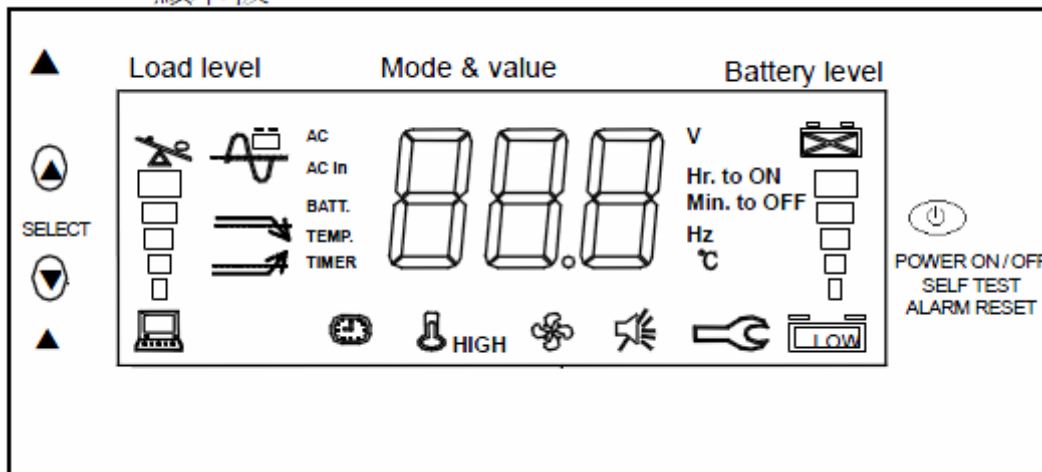
- 採微處理機設計，在線互動式架構 (Line-Interactive) 輸出電壓為純正弦波設計
- 市電中斷零轉換時間
- 輸出電壓可設定多種模式
- 提供 過載、過熱 及 短路 三重保護
- 自動即時檢測電池狀態並發出警告提醒更換電池 (
- 可更換式電池設計
- 備援時間即時顯示 (LCD 面板機型)
- 警報音響功能
- 標配全功能型 LED 面板 或 選購 LCD 顯示面板
- 支援 Windows XP/Vista/ 7 and the above、Linux(選購) 等作業系統
- 配備 RS232 & USB 電腦通訊介面
- 支援網路管理功能 (SNMP 選購)
- 通訊介面連接埠可以將輸入輸出電壓、電池電量、負載及操作狀態等資訊提供給遠方電腦，管理者可以透過電腦管理及偵測 UPS 狀態並設定 UPS 開關機時間及自動檢測
- 智慧型充電保護設計，電池未充飽時快速充電，充滿達 90%以上時慢流充電
- 19" 2U 機架式

## 產品正背面圖示

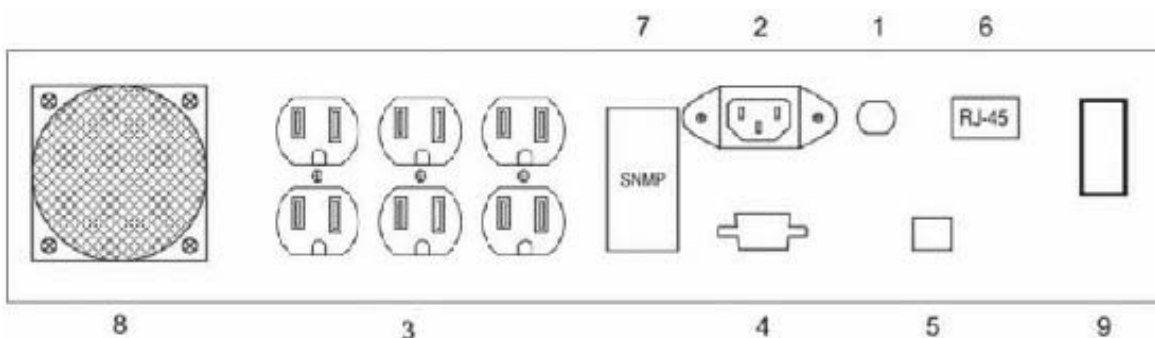
### LED 顯示板 (機架式)



### LCD 顯示板



## 2U Rack Type UPS



- 1). AC fuse    2). AC Input    3). AC Output    4). RS232 埠    5). USB 埠    6). RJ45 埠  
7). SNMP 介面槽    8). 散熱風扇    9). 外掛電池座 (長延機用)

## 產品規格

<b>規格</b>		<b>USR-1000</b>
容量		1KVA / 660W
整機效率		$\geq 97\%$
輸入	電壓	110V (單相兩線) $\pm 25\%$
	頻率範圍	50/ 60Hz $\pm 5\%$ (自動偵測)
輸出	電壓	100V/110V/115V/120V (單相兩線) 可設定式, $\pm 2\%$
	頻率範圍	50 or 60Hz
	輸出波形	正弦波 ( Sine wave)
	輸出插座	6* NEMA 5-15R
放電時間		半載供電 14 分鐘、全負載供電 4.5 分鐘
市電中斷轉換時間		約 3.5 ms
電池規格		12V 7Ah, 密閉式鉛酸電池, 免維護式
電池數量		2pcs (24V)
警報功能		電池警報: Low battery & Battery over voltage 異常警報: Over load, Short-circuit & Over heat
充電時間		3 小時回充 90%
面板 ( LED or LCD )		具測試按鍵功能, 提供電池放電、電池更換 及 過載指示燈號
安規認證 (EMC)		Class B、EN62040-2、FCC Part 15
電池容量負載指示燈		YES
監控介面		RS-232、USB
工作溫度		0~40 °C
環境濕度		0~95% 不凝結 (Non-Condensing)
外觀尺寸 (H*D)		2U (48cm)
重量		21 KGS
附件		輸入電源線、機架面板、監控軟體、RS-232 連接線、USB 連接線