

## VC-100SHA SDI to HDMI+Audio Converter

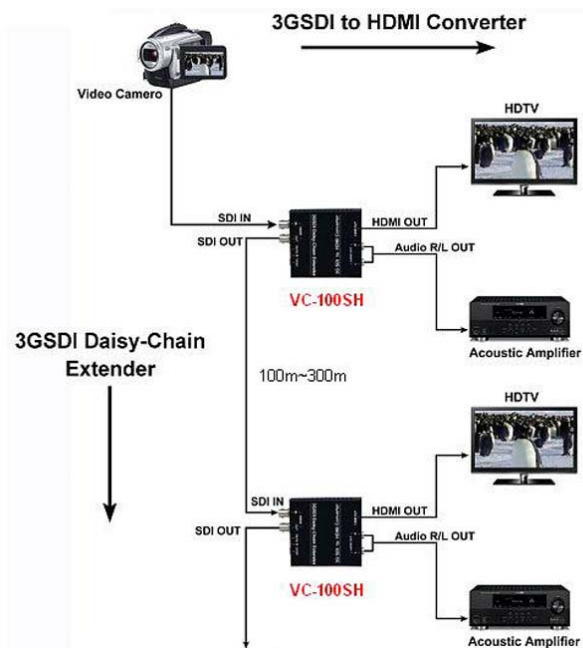


一組 SDI 訊號轉成 HDMI+Audio 訊號輸出。

只用一條 coaxial cable 即可轉換 SD SDI、HD SDI or 3G SDI 等訊號為 HDMI 的訊號，並且可串接延伸及分享 SDI 的訊號給多台 HDMI 顯示器，在 1080p 的解晰度時串接距離可達 100 公尺

### 產品特性

- 3G / HD / SDI 轉 HDMI 之轉換器
- 可串接多台轉換器使用並分享 SDI 影音訊號給多組 HDMI 顯示器
- HDMI 影像解晰度支援 480i, 576i, 720p@50/59.94/60; 1080i@50/59.94/60; 1080p@23.98/24/25/29.97/30/50/59.94/60
- SDI 影像解晰度支援 SD-SDI: SMPTE 259M-C, 270 Mbit/s; HD-SDI: SMPTE 292M, 1.485 & 1.485/1.001 Gbit/s; 3G-SDI: SMPTE 424M/425M-AB, 2.970 & 2.970/1.001 Gbit/s
- 輸出支援 SDI (SMPTE 259M), HD-SDI (SMPTE 292M), 3G-SDI (SMPTE 424M)
- 輸出端提供 Audio 訊號端子
- 3G-SD 解析度(270Mbps), 距離最長約可達 100M
- HD-SDI 解析度(1.45Gbps), 距離最長約可達 200M
- SD-SDI 解析度(2.97Gbps), 距離最長約可達 300M (以上距離是以 Belden 1694A 作測試)



## 產品規格

規格	VC-100SHA
SDI Standard / Protocol	SDI (SMTP 259M), HD-SDI (SMTP 292M),3G-SDI (SMTP 424M)
Input port ( SDI)	1x BNC supporting SD/HD/3G-SDI
Output port ( HDMI)	1x BNC supporting SD/HD/3G-SDI 1x HDMI (19 Ping Type A Female) 2x RCA (Audio R/L)
支援解析度	NTSC (480i), PAL (576i), 480i, 576i, 720p@50/59.94/60 1080i@50/59.94/60 1080p@23.98/24/25/29.97/30/50/59.94/60
串接傳輸距離	Using BELDEN 1694A Cable: 3G-SDI up to 100 meters per cascade HD-SDI up to 200 meters per cascade SD-SDI up to 300 meters per cascade
灯號 LEDs	1x DATA , 1x Power
工作溫度	0~70°C
外觀尺寸	80x 85 x 24 (mm)
電源供應	DC5V 1.5A